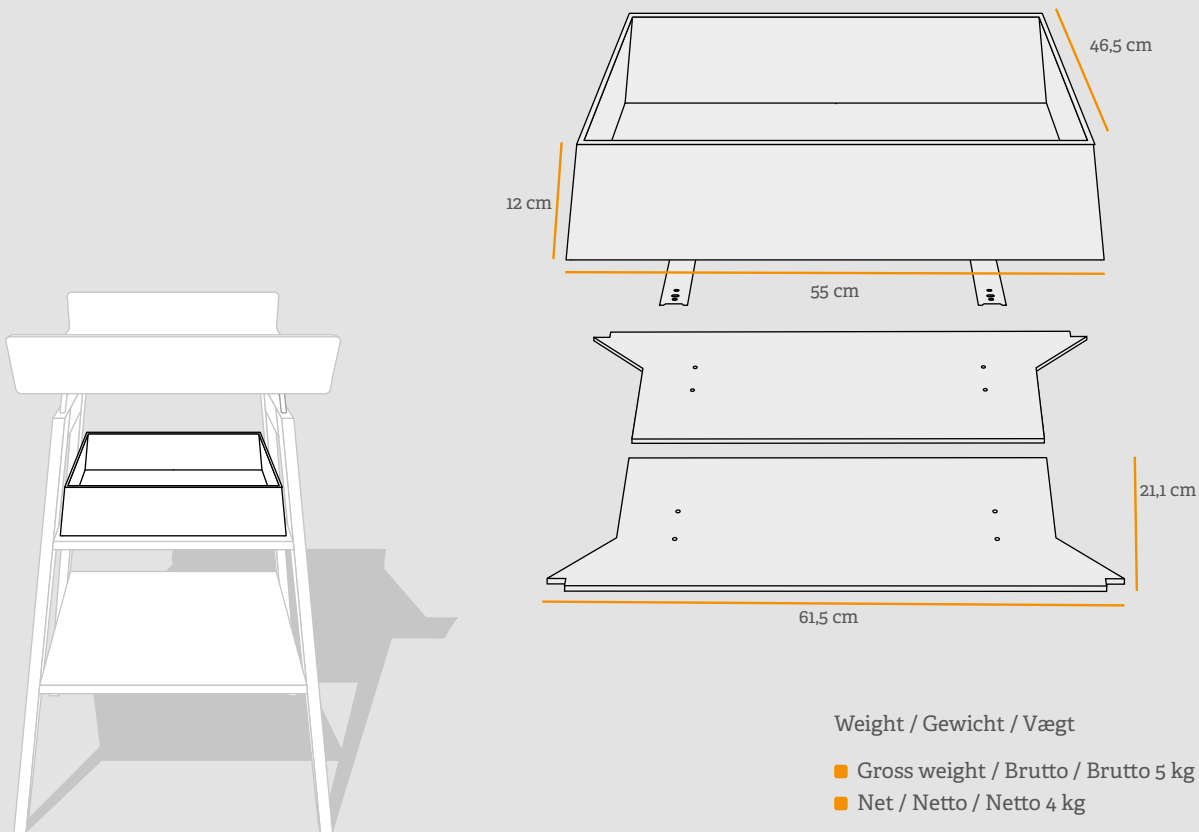


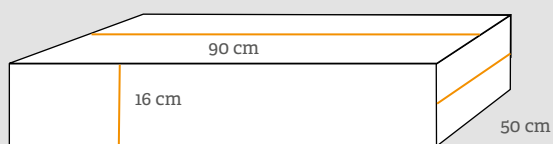
DRAWER - VER. 2016

SCHUBLADE - VER. 2016

SKUFFE - VER. 2016



BOX 1/1
Gross / Brutto 5 kg
Net / Netto 4 kg



Delivered un-assembled / Wird nicht zusammengebaut geliefert / Leveres usamlet

Material
MDF - painted white

Treatment
Strong lacquer - EN71-3 approved

Maintenance
Wooden parts can be wiped with a moist cloth.
Dry off surplus water.

NB
May change colour if placed in direct sunlight.

Materiale
MDF - weiß lackiert

Behandlung
Schutzlack - EN71-3 zertifizierten

Pflege
Die Holzteile mit einem feuchten Tuch abwischen.
Überschüssiges Wasser abtrocknen.

NB
Mögliche Farbveränderungen bei direkter
Sonneneinstrahlung.

Materiale
MDF - hvidmalet

Behandling
Stærk lak - EN71-3 godkendt

Vedligehold
Trædele tørres af med let fugtig klud.
Overskydende vand tørres af.

NB
Farvændring kan forekomme ved direkte sollys.