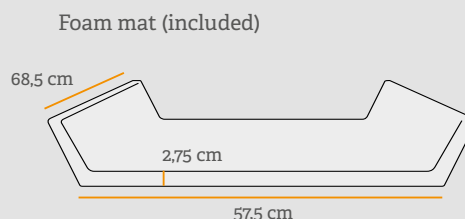
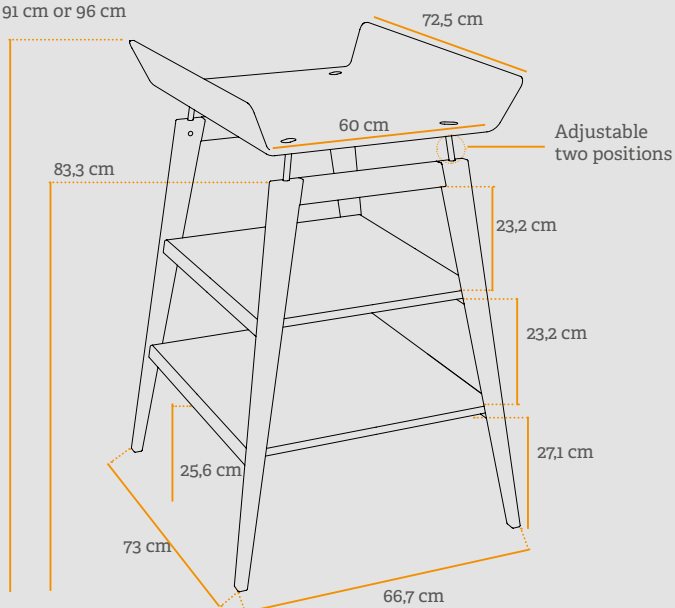


CHANGING TABLE - INCL. CUSHION - VER. 2018

WICKELTISCH - EINSCHL. WICKELAUFLAGE - VER. 2018

PUSLEBORD - INKL. SKUMHYNDE - VER. 2018

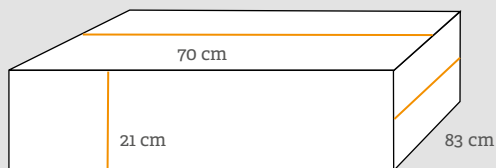
Total height
Two positions:
91 cm or 96 cm



BOX 1/1 Changing Table
Gross / Brutto 19 kg

Weight / Gewicht / Vægt (Net / Netto)

■ Changing Table / Wickeltisch / Puslebord..... 16,5 kg



Delivered un-assembled / Wird nicht zusammgebaut geliefert / Leveres usamlet

Material

Oak or beech
Foam mat: Cold foam

Treatment

Strong lacquer - EN71-3 approved

Maintenance

Wooden parts can be wiped with a moist cloth.
Dry off surplus water.

NB

May change colour if placed in direct sunlight.

Materiale

Eiche oder Buche
Wickelaufgabe: Kaltschaum

Behandlung

Schutzlack - EN71-3 zertifizierten

Pflege

Die Holzteile mit einem feuchten Tuch abwischen.
Überschüssiges Wasser abtrocknen.

NB

Mögliche Farbveränderungen bei direkter
Sonneneinstrahlung.

Materiale

Eg eller bøg
Skumhynde: Koldskum

Behandling

Stærk lak - EN71-3 godkendt

Vedligeholdelse

Trædele tørres af med let fugtig klud.
Overskydende vand tørres af.

NB

Farveændring kan forekomme ved direkte
sollys.