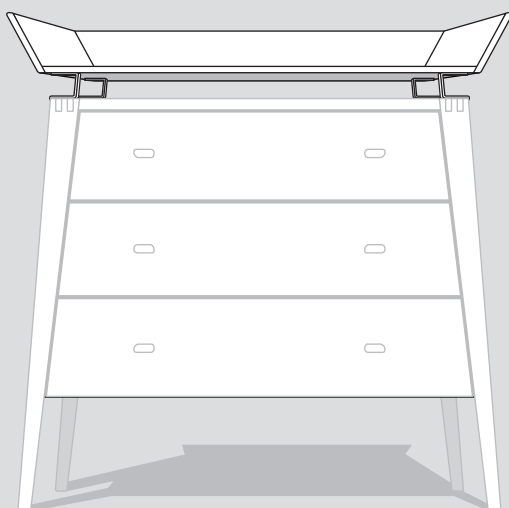
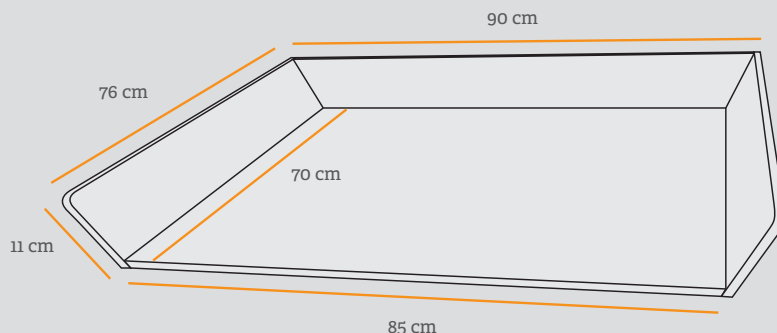


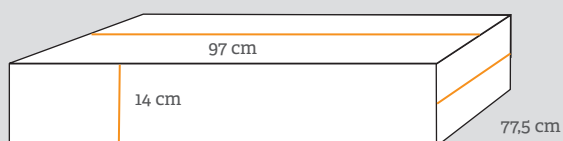
# CHANGING UNIT WICKELAUFSATZ PUSLEENHED



Weight / Gewicht / Vægt

- Gross weight / Brutto / Brutto 10 kg
- Net / Netto / Netto 9 kg

BOX 1/2  
Gross / Brutto 10 kg  
Net / Netto 9 kg



Delivered un-assembled / Wird nicht zusammengebaut geliefert / Leveres usamlet

Material  
Oak or beech

Treatment  
Strong lacquer - EN71-3 approved

Maintenance  
Wooden parts can be wiped with a moist cloth.  
Dry off surplus water.

NB  
May change colour if placed in direct sunlight.

Materiale  
Eiche oder Buche

Behandlung  
Schutzlack - EN71-3 zertifizierten

Pflege  
Die Holzteile mit einem feuchten Tuch abwischen.  
Überschüssiges Wasser abtrocknen.

NB  
Mögliche Farbveränderungen bei direkter  
Sonneneinstrahlung.

Materiale  
Eg eller bøg

Behandling  
Stærk lak - EN71-3 godkendt

Vedligehold  
Trædele tørres af med let fugtig klud.  
Overskydende vand tørres af.

NB  
Farveændring kan forekomme ved direkte sollys.